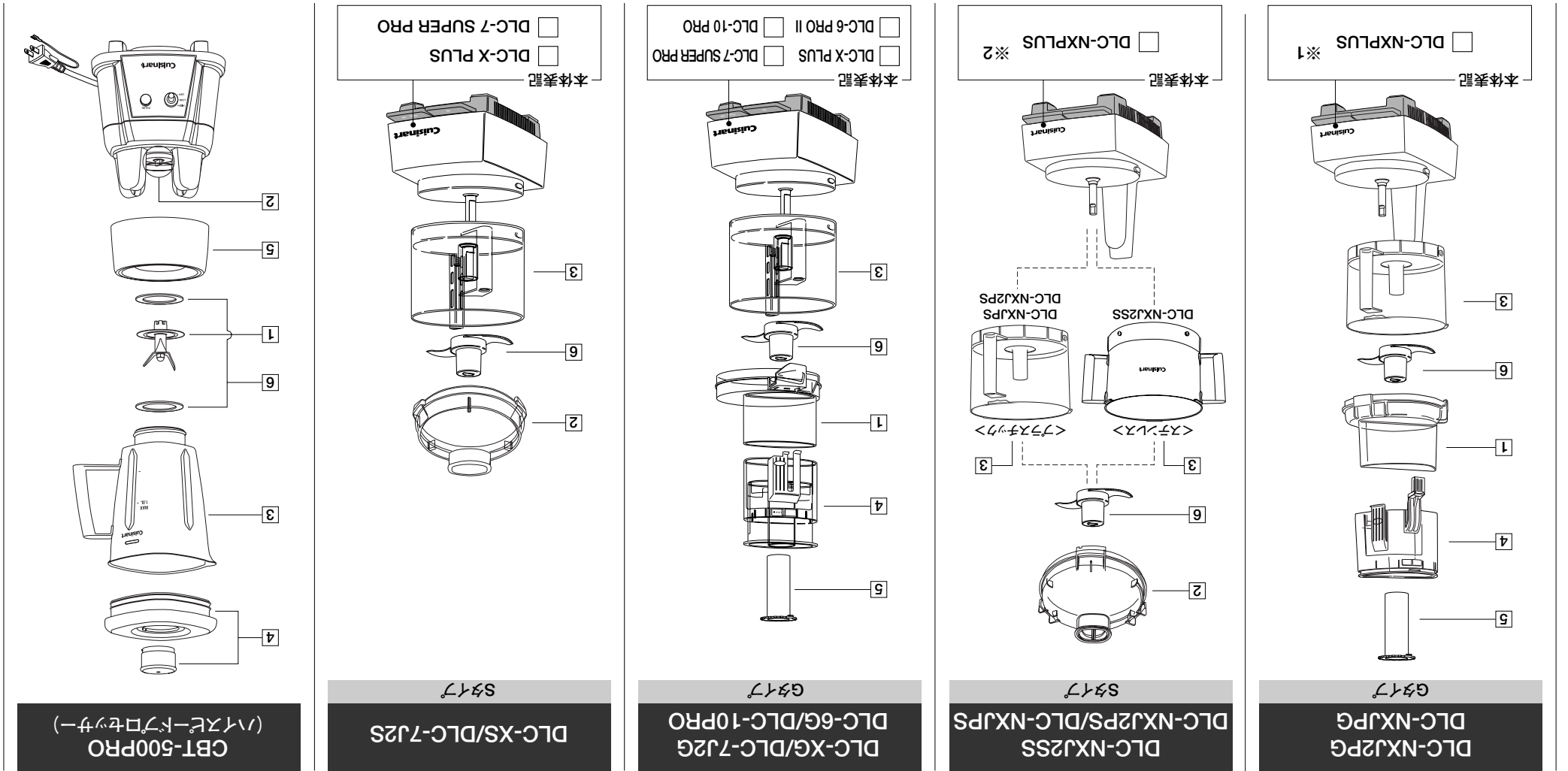


※1.DLC-NXJ2PGとDLC-NXJPGは同一部品でも互換性のないものがあります。モーターベース下部の定格ワットで製品名をご確認の上ご注文下さい。詳しくは中面をご覧ください。
 ※2.DLC-NXJ2SS、DLC-NXJ2PS、DLC-NXJPSは同一部品でも互換性のないものがあります。モーターベース下部の定格ワットで製品名をご確認の上ご注文下さい。詳しくは中面をご覧ください。



部品をご注文の際は下記をご参考の上、該当ページの品番で注文ください。
 DLCシリーズにはモーターベースのOFFスイッチの上にモーター名が記載されています。
 下図を参考にしてください。ユーザー様との部品確認にご活用ください。



FPシリーズ希望小売価格表

FP-55JS (大型) ¥250,000				
基本パーツ				
No.	パーツ名	品番	品番	価格
1	メタルブレード	FP	551S	¥15,000
2	シンプルカバー		553	¥10,000
3	ステンレスワークボール		554	¥35,000
別売パーツ				
4	プラスチックワークボール	FP	552	¥12,000

FP-25JS (中型) 部品のみ				
基本パーツ				
No.	パーツ名	品番	品番	価格
1	メタルブレード	FP	251	¥10,000
2	シンプルカバー		253	¥6,500
3	ステンレスワークボール		254	¥20,000

※FP-25JSは部品のみ販売しております。

FP-75J (小型) 部品のみ				
基本パーツ				
No.	パーツ名	品番	品番	価格
1	メタルブレード	WCG	501TXI	¥3,000
2	シンプルカバー		503TX	¥2,500
4	ワークボール		502TX	¥3,000

※FP-75Jは部品のみ販売しております。

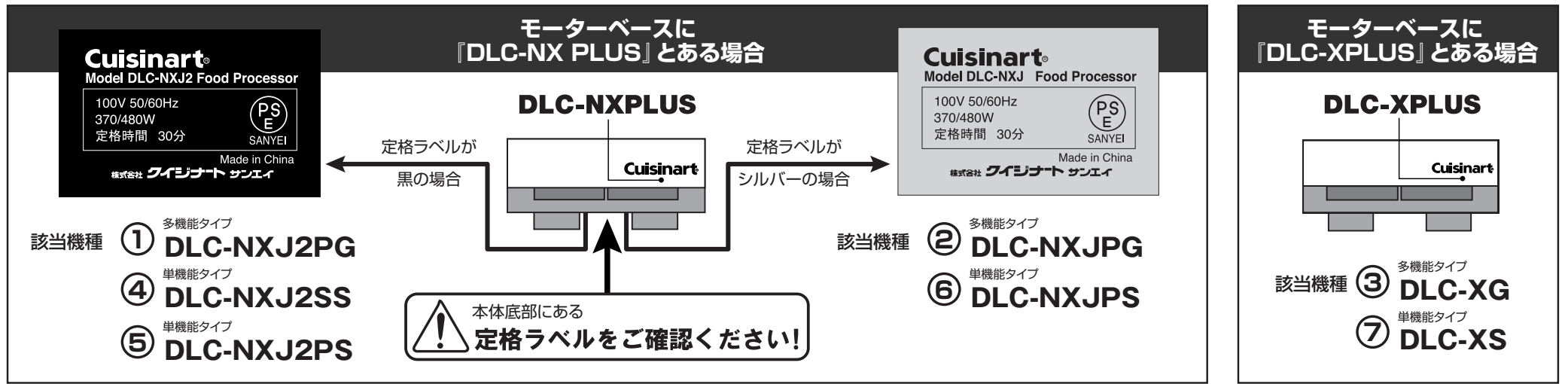
ハイスピードプロセッサ希望小売価格表

CBT-500PRO ¥55,000				
基本パーツ				
No.	パーツ名	品番	品番	価格
1	ステンレスブレード	CBT	501	¥8,000
2	ステンレスクラッチ		502	¥2,000
3	ステンレスボトル		503	¥12,000
4	キャップカバー		504	¥2,000
5	ボトル台		505	¥2,000
6	パッキン(10枚セット)	SPB	105	¥2,000

※基本セットのパーツは本体購入時に含まれています。
 ※カタログ記載の仕様は、改良のため予告なく変更する場合があります。 ※上記の金額は税抜き価格です。

DLCシリーズ希望小売価格表

クイジナートフードプロセッサー 大型4.2Lは2007年まで生産されていたモーター名「DLC-XPLUS」と新型「DLC-NX PLUS」の2種類がございます。また、新型「DLC-NX PLUS」には生産ロットによって部品に互換性のない場合がございますので、下記事項にご注意の上、ご注文ください。



多機能タイプ DLC-NXJ2PG・DLC-NXJPG・DLC-XG・DLC-7J2G・DLC-6G・DLC-10PRO

① DLC-NXJ2PG (大型) ¥160,000

基本パーツ				
No.	パーツ名	DLC	品番	価格
1	G用カバー	DLC	NXCG2	¥8,500
3	ワークボール		NXWBP	¥11,000
4	プッシュスリーブ		NXPS2	¥8,500
5	小プッシャー		NXSP	¥2,000
6	メタルブレード		301BI	¥10,000
7	ドゥブレード		309A	¥4,000
8	1mmスライサー		341CH	¥7,500
9	おろし金		335CH	¥8,500
10	ディスクハンドル		339	¥4,000
11	スパチュラ		302	¥2,000
12	クリーナー		303	¥2,000
別売パーツ				
15	4mmスライサー	DLC	344CH	¥7,500
17	2mmスライサー		342CH	¥7,500
19	ミディアムシュレッダー		337CH	¥7,500
2	S用シンプルカバー		NXCS2	¥8,500

② DLC-NXJPG (大型) 部品のみ

基本パーツ				
No.	パーツ名	DLC	品番	価格
1	G用カバー	DLC	NXCG	¥8,500
3	ワークボール		NXWBP	¥11,000
4	プッシュスリーブ		NXPS	¥8,500
5	小プッシャー		NXSP	¥2,000
6	メタルブレード		301BI	¥10,000
7	ドゥブレード		309A	¥4,000
8	1mmスライサー		341CH	¥7,500
9	おろし金		335CH	¥8,500
10	ディスクハンドル		339	¥4,000
11	スパチュラ		302	¥2,000
12	クリーナー		303	¥2,000
別売パーツ				
15	4mmスライサー	DLC	344CH	¥7,500
17	2mmスライサー		342CH	¥7,500
19	ミディアムシュレッダー		337CH	¥7,500
2	S用シンプルカバー		NXCS	¥8,500

※DLC-NXJPGは部品のみ販売しております。

③ DLC-XG (大型) 部品のみ

基本パーツ				
No.	パーツ名	DLC	品番	価格
1	G用カバー	DLC	317	¥8,500
3	ワークボール		305	¥11,000
4	プッシュスリーブ		318B	¥8,500
5	小プッシャー		NXSP	¥2,000
6	メタルブレード		301BI	¥10,000
7	ドゥブレード		309A	¥4,000
8	1mmスライサー		341CH	¥7,500
9	おろし金		335CH	¥8,500
10	ディスクハンドル		339	¥4,000
11	スパチュラ		302	¥2,000
12	クリーナー		303	¥2,000
別売パーツ				
15	4mmスライサー	DLC	344CH	¥7,500
17	2mmスライサー		342CH	¥7,500
19	ミディアムシュレッダー		337CH	¥7,500
2	S用シンプルカバー		316	¥8,500

※DLC-XGは部品のみ販売しております。

※NXJとXタイプの部品No 1 2 3 4 は互換性がありません。NXJPGとNXJ2PGタイプの部品No 1 2 4 は互換性がありません。ご希望機種の型番をご確認の上、ご購入ください。

DLC-7J2G (中型) ¥110,000

基本パーツ				
No.	パーツ名	DLC	品番	価格
1	G用カバー	DLC	017BGTX	¥6,500
3	ワークボール		005AGTX	¥7,500
4	プッシュスリーブ		018BGTX	¥3,500
5	小プッシャー		020BTX	¥800
6	メタルブレード		001BI	¥6,500
7	ドゥブレード		019ATX	¥2,500
8	1mmスライサー		041TXJ	¥5,000
9	おろし金		035TXJ	¥6,500
10	ディスクハンドル		039TXJ	¥2,500
11	スパチュラ		650	¥700
別売パーツ				
14	6mmスライサー	DLC	046	¥5,000
15	4mmスライサー		044	¥5,000
17	2mmスライサー		042TXJ	¥5,000
18	ファインシュレッダー		034TXJ	¥5,000
19	ミディアムシュレッダー		037TXJ	¥5,000
2	S用シンプルカバー		016GTX	¥6,500

DLC-6G (小型) 部品のみ

基本パーツ				
No.	パーツ名	DLC	品番	価格
1	G用カバー	DLC	877B	¥3,500
3	ワークボール		865A	¥4,000
4	プッシュスリーブ		018BGTX	¥3,500
5	小プッシャー		020BTX	¥800
6	メタルブレード		861I	¥3,500
7	ドゥブレード		869	¥1,500
8	1mmスライサー		841TX	¥3,000
9	おろし金		835TX	¥3,500
10	ディスクハンドル		839	¥1,600
別売パーツ				
15	4mmスライサー	DLC	844TX	¥3,000
16	3mmスライサー		843TX	¥3,000
17	2mmスライサー		842TX	¥3,000
18	ファインシュレッダー		834TX	¥3,000
19	ミディアムシュレッダー		837TX	¥3,000
2	S用シンプルカバー		806GTX	¥4,000

※DLC-6Gは部品のみ販売しております。

DLC-10PRO (小型) ¥46,000

基本パーツ				
No.	パーツ名	DLC	品番	価格
1	G用カバー	DLC	117B	¥3,300
3	ワークボール	FP	631A	¥3,800
4	プッシュスリーブ	DLC	118B	¥3,300
5	小プッシャー		120B	¥700
6	メタルブレード	FP	100TXI	¥3,300
7	ドゥブレード		749	¥1,400
8	1mmスライサー	DLC	841TX	¥3,000
9	おろし金		835TX	¥3,500
10	ディスクハンドル		139	¥1,500
11	スパチュラ		650	¥700
別売パーツ				
15	4mmスライサー	DLC	844TX	¥3,000
16	3mmスライサー		843TX	¥3,000
17	2mmスライサー		842TX	¥3,000
18	ファインシュレッダー		834TX	¥3,000
19	ミディアムシュレッダー		837TX	¥3,000
2	S用シンプルカバー		116	¥3,800

単機能タイプ DLC-NXJ2SS・DLC-NXJ2PS・DLC-NXJPS・DLC-XS・DLC-7J2S

④ DLC-NXJ2SS (大型) ¥150,000

基本パーツ				
No.	パーツ名	DLC	品番	価格
2	S用シンプルカバー	DLC	NXCS2	¥8,500
3	ワークボール		NXWBS	¥30,000
6	メタルブレード		301BI	¥10,000
11	スパチュラ		302	¥2,000
12	クリーナー		303	¥2,000
別売パーツ				
7	ドゥブレード	DLC	309A	¥4,000

⑤ DLC-NXJ2PS (大型) ¥130,000

基本パーツ				
No.	パーツ名	DLC	品番	価格
2	S用シンプルカバー	DLC	NXCS2	¥8,500
3	ワークボール		NXWBP	¥11,000
6	メタルブレード		301BI	¥10,000
11	スパチュラ		302	¥2,000
12	クリーナー		303	¥2,000
別売パーツ				
7	ドゥブレード	DLC	309A	¥4,000

⑥ DLC-NXJPS (大型) 部品のみ

基本パーツ				
No.	パーツ名	DLC	品番	価格
2	S用シンプルカバー	DLC	NXCS	¥8,500
3	ワークボール		NXWBP	¥11,000
6	メタルブレード		301BI	¥10,000
11	スパチュラ		302	¥2,000
12	クリーナー		303	¥2,000
別売パーツ				
7	ドゥブレード	DLC	309A	¥4,000

※DLC-NXJPSは部品のみ販売しております。

⑦ DLC-XS (大型) 部品のみ

基本パーツ				
No.	パーツ名	DLC	品番	価格
2	S用カバー	DLC	316	¥8,500
3	ワークボール		305	¥11,000
6	メタルブレード		301BI	¥10,000
11	スパチュラ		302	¥2,000
12	クリーナー		303	¥2,000
別売パーツ				
7	ドゥブレード	DLC	309A	¥4,000

※DLC-XSは部品のみ販売しております。

DLC-7J2S (中型) ¥90,000

基本パーツ				
No.	パーツ名	DLC	品番	価格
2	S用シンプルカバー	DLC	016GTX	¥6,500
3	ワークボール		005AGTX	¥7,500
6	メタルブレード		001BI	¥6,500
11	スパチュラ		650	¥700
別売パーツ				
7	ドゥブレード	DLC	019A	¥2,500

※DLC-NXJ2PSのワークボールはDLC-NXJPSとは互換性がありますが、DLC-XSとの互換性はありませんので、ご注意ください。
 ※メタルブレード専用タイプで、おろし金やスライサーを使用したい場合は、パーツNo.1,4,5,10をご購入いただきますと
 パーツNo.8,9,14~19のディスクがご使用できます。

※基本セットのパーツは本体購入時に含まれています。

※カタログ記載の仕様は、改良のため予告なく変更する場合があります。 ※上記の金額は税抜き価格です。